

CARE GUIDE & ASSEMBLY INSTRUCTIONS

Eettafel Lotte

hello@huisvanmango.nl | www.huisvanmango.nl

BELANGRIJK: BEWAREN VOOR TOEKOMSTIG GEBRUIK

IMPORTANT: KEEP FOR FUTURE REFERENCE

DUTCH:

ALGEMENE ONDERHOUDSINSTRUCTIES VOOR BINNENMEUBELEN

SIMPLE RITUALS FOR DAILY LIVING

Je meubels van mango- en acaciahout leven op hun eigen stille manier — ze ademen, bewegen en vinden hun plek in je huis, net als jij. Het licht, de lucht en de aanraking van het dagelijks leven zullen hun verhaal langzaam vormen. Met een beetje zorg, regelmatig en met aandacht, blijft je meubelstuk door de jaren heen sterk en vol ziel.

VERZORGINGSINSTRUCTIES



Stof regelmatig af met een schone, zachte, pluïsvrije doek om het oppervlak fris en vrij van ophoping te houden. **Veeg gemorste vloeistoffen direct weg** om te voorkomen dat vlekken in het hout trekken.



Reinig af en toe met een licht vochtige doek en een milde zeepoplossing om het oppervlak op te frissen; droog daarna altijd goed na om vochtschade te voorkomen.



Vermijd agressieve schoonmaakmiddelen, bleek of politoer — deze kunnen de natuurlijke oliën en beschermende afwerking van het hout aantasten.



Behandel het hout van tijd tot tijd met een geschikte houtbeschermer of natuurlijke olie om het te voeden en te beschermen tegen uitdroging, vuil en vocht.



Gebruik onderzetters, placemats of viltjes om het oppervlak te beschermen tegen hitte, vocht en krassen.



Ga zorgvuldig om met het oppervlak — gebruik een zachte ondergrond bij het schrijven of het neerzetten van scherpe, zware of ruwe voorwerpen.



Houd uit direct zonlicht om verkleuring te voorkomen, en plaats uw meubel niet te dicht bij warmte- of koelingsbronnen.



Alleen voor gebruik binnenshuis of onder beschutting — bescherm uw meubel tegen regen en vochtige omstandigheden om het jarenlang mooi te houden.

Elk meubelstuk wordt met de tijd rijker van karakter — dragend de stille sporen van een goed geleefd leven eromheen.

GARANTIEVOORWAARDEN

Producten van Huis Van Mango vallen onder een garantie van 2 jaar vanaf de leveringsdatum, mits ze correct worden gebruikt, gemonteerd en onderhouden. Huis Van Mango kan naar eigen inzicht overgaan tot herstelling, vervanging, herstel, prijsvermindering of retourname. De kosten voor demontage en montage zijn voor rekening van de klant. Retouraanvragen moeten binnen 14 dagen na levering worden ingediend en vereisen voorafgaande schriftelijke goedkeuring en de originele verpakking.

De garantie is niet van toepassing op:

- Natuurlijke krimpscheuren, haarscheurtjes of vochtwerking na bouw- of renovatiewerkzaamheden.
- Verkleuring, vervorming of scheuren door hitte, zonlicht of open haarden.
- Schade als gevolg van veranderingen in luchtvochtigheid, oneffen vloeren of constructieproblemen.
- Kleine afwijkingen in kleur, nerf, afwerking of afmeting die binnen de normale industriënormen vallen.

Garantieaanspraken zijn alleen geldig als de klant aan alle contractuele verplichtingen heeft voldaan. Herstellingen of restauraties moeten worden uitgevoerd door technici die door Huis Van Mango zijn aangewezen. Gerepareerde of vervangen producten blijven onder de oorspronkelijke garantietermijn vallen (geen verlenging). Na afloop van de garantietermijn kan Huis Van Mango ondersteuning bieden bij herstellingen, onderdelen of vervangingen tegen een aanvullende vergoeding.

Voor productgerelateerde vragen of serviceverzoeken kunt u contact met ons opnemen via care@huisvanmango.nl

ENGLISH:

GENERAL MAINTENANCE INSTRUCTION FOR INDOOR FURNITURE

SIMPLE RITUALS FOR DAILY LIVING

Your mango and acacia furniture is alive in its own quiet way — it breathes, shifts, and settles into your home just as you do. The light, the air, and the touch of everyday life will slowly shape its story. A little care, done often and with intention, will help your piece stay strong and soulful through the years.

CARE INSTRUCTIONS



Dust regularly with a clean, soft, lint-free cloth to keep the surface fresh and free from buildup. **Wipe spills immediately** to prevent stains from setting into the wood.



Clean occasionally with a slightly damp cloth and a mild soap solution to refresh the surface; always dry thoroughly afterwards to avoid moisture damage.



Avoid harsh cleaners, bleach, or polishes — they can strip away the wood's natural oils and protective finish.



Treat the wood from time to time with a suitable wood protector or natural oil to nourish it and guard against dryness, dirt, and moisture.



Use coasters, placemats, or felt pads to shield the surface from heat, moisture, and scratches.



Handle with care — use a soft barrier when writing or placing sharp, heavy, or rough objects on the surface.



Keep out of direct sunlight to prevent fading, and avoid placing your furniture near heating or cooling vents.



For indoor or covered use only — keep your furniture protected from rain and damp conditions to help it stay beautiful for years.

Each piece will grow richer with time — carrying the quiet marks of a life well-lived around it.

WARRANTY CONDITIONS

Huis Van Mango products are covered by a 2-year warranty from the date of delivery, provided they are correctly used, assembled, and maintained. Huis Van Mango may, at its discretion, repair, replace, restore, reduce the price, or accept a return. Removal and installation costs are borne by the client. Returns must be requested within 14 days of delivery and require prior written approval and the original packaging.

Warranty does not cover:

- Natural shrinkage seams, hairline cracks, or moisture effects occurring after construction or renovation.
- Discolouration, warping, or cracks caused by heat, sunlight, or fireplaces.
- Damage resulting from humidity changes, uneven subfloors, or structural issues.
- Minor variations in colour, grain, finish, or size that fall within normal industry standards.

Warranty claims are valid only if the client has met all contractual obligations. Repairs or restorations must be carried out by technicians designated by Huis Van Mango. Repaired or replaced products remain under the original warranty period (no extension). After the warranty period, Huis Van Mango may assist with repairs, parts, or replacements for an additional fee.

For any product-related questions or service requests, please contact us at care@huisvanmango.nl

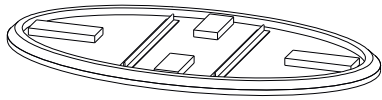
Wil je meer weten over het onderhoud van je product?
Scan hier om onze volledige online verzorgingsgids te bekijken.

Want to learn more about caring for your product?
Scan here to access our full online Care Guide.

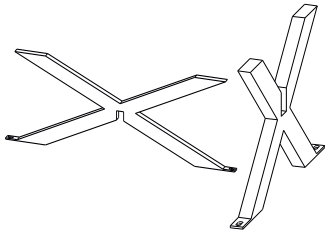


MATERIALS

AX 1



BX 2



AX 4



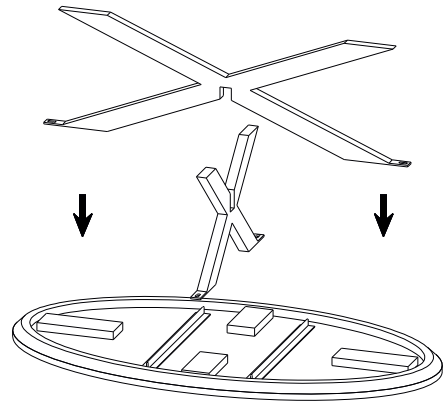
BX 4



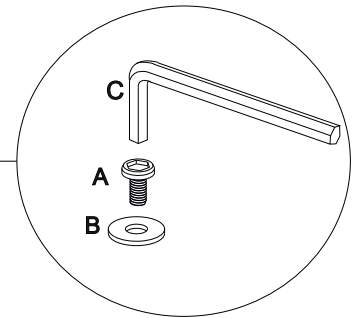
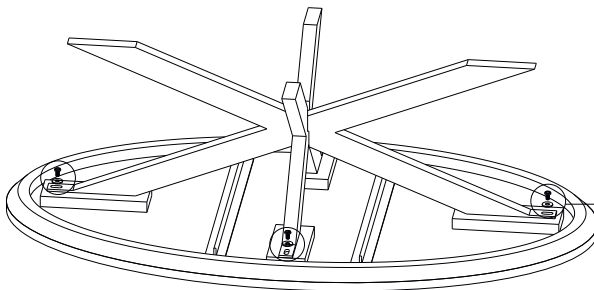
CX 1



1.



2.



3.

